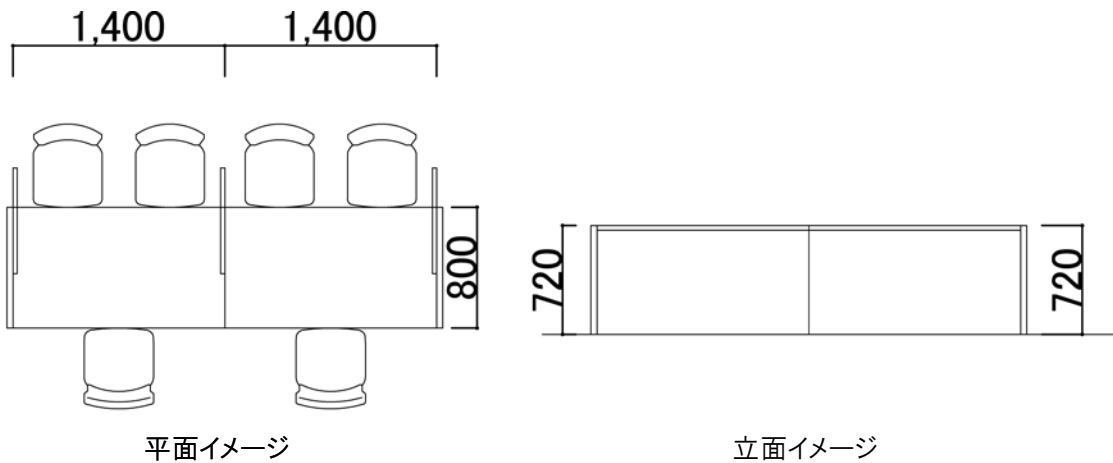


## ■資料8 窓口ブース参考図

- ・総合窓口を含む各課の窓口ブースは、間口 1,400~1,600mm とし、奥行は 800mm 程度とすること。
- ・窓口ブースは、座位で対応できるローカウンター(高さ 720mm 程度)と、立位で対応できるハイカウンター(高さ 970mm 程度)の 2 パターンに可変できる構造のものとする。
- ・座位で対応するローカウンター下部には車いす使用者の膝が入るスペースを確保すること。

[ローカウンターとして使用時]



[ハイカウンターとして使用時]

