

参 考 図 集

道路標準断面図(自由勾配側溝)

排水計画標準平面図〔公共下水道(汚水)管を埋設する場合〕(一般的な一戸建て住宅開発の場合)

排水計画標準平面図〔公共下水道(汚水)管を埋設しない場合〕(一般的な一戸建て住宅開発の場合)

自由勾配側溝柵標準図

1号マンホール標準図

楕円(A1)号マンホール標準図

内副管構造図(参考)

橿原市型グラウンドマンホール標準図

本管施工標準図(リブ管)

取付管布設標準図及び取付管掘削断面図

公園標識標準図

公園施設の配置例(150㎡)

公園施設の配置例(300㎡)

給水計画標準平面図及び標準断面図

給水管のみ引込む場合

直接給水による集合住宅の場合

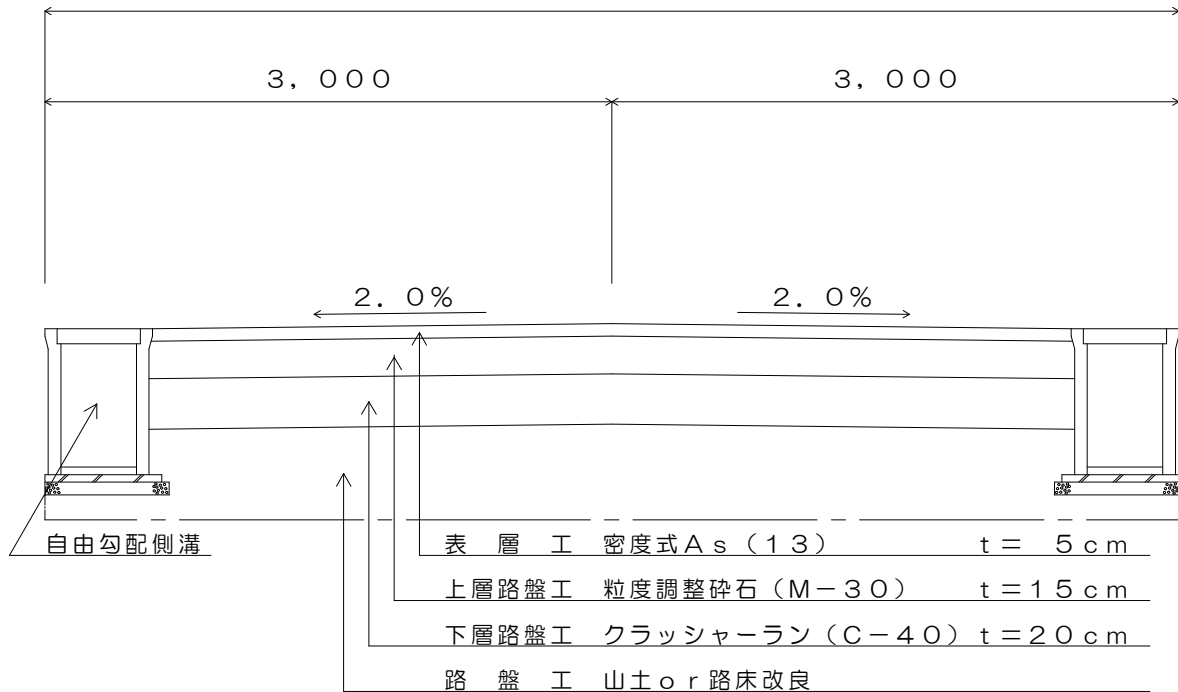
新設道路に配水管を埋設する場合(宅地造成件数9件以下)

(宅地造成件数10件以上)

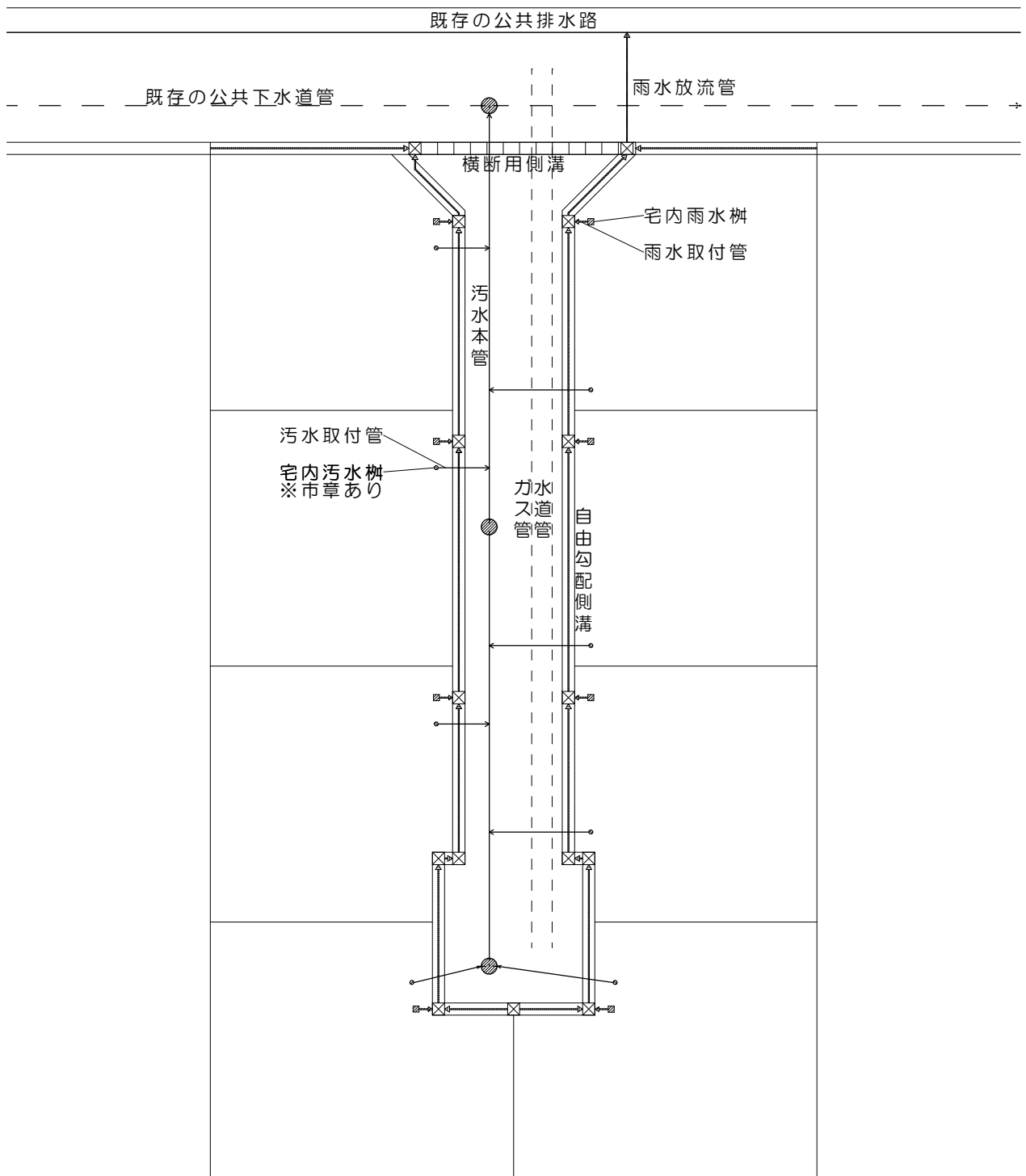
管網形成を行う場合

受水槽による給水の場合

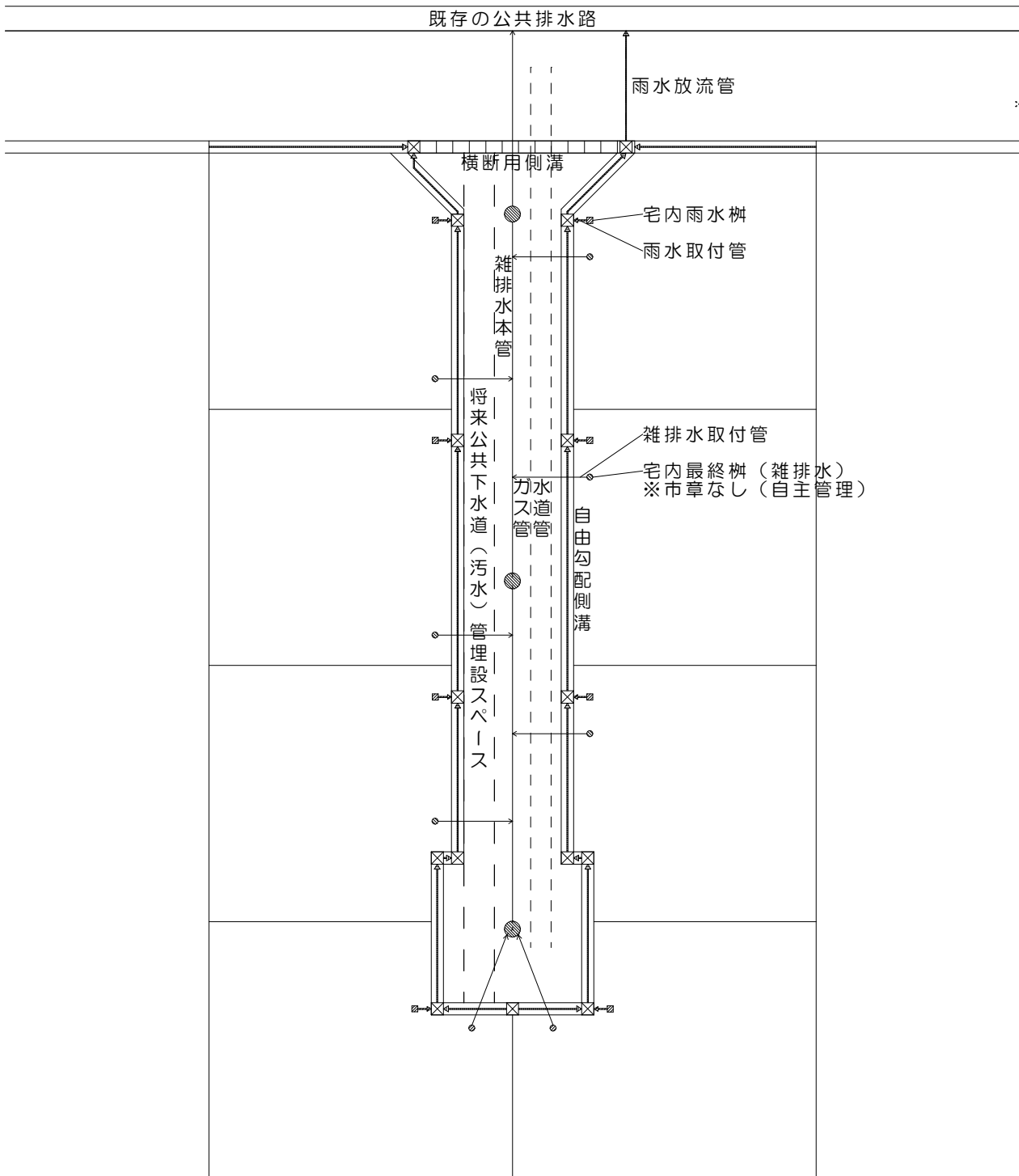
道路標準断面図 (自由勾配側溝)



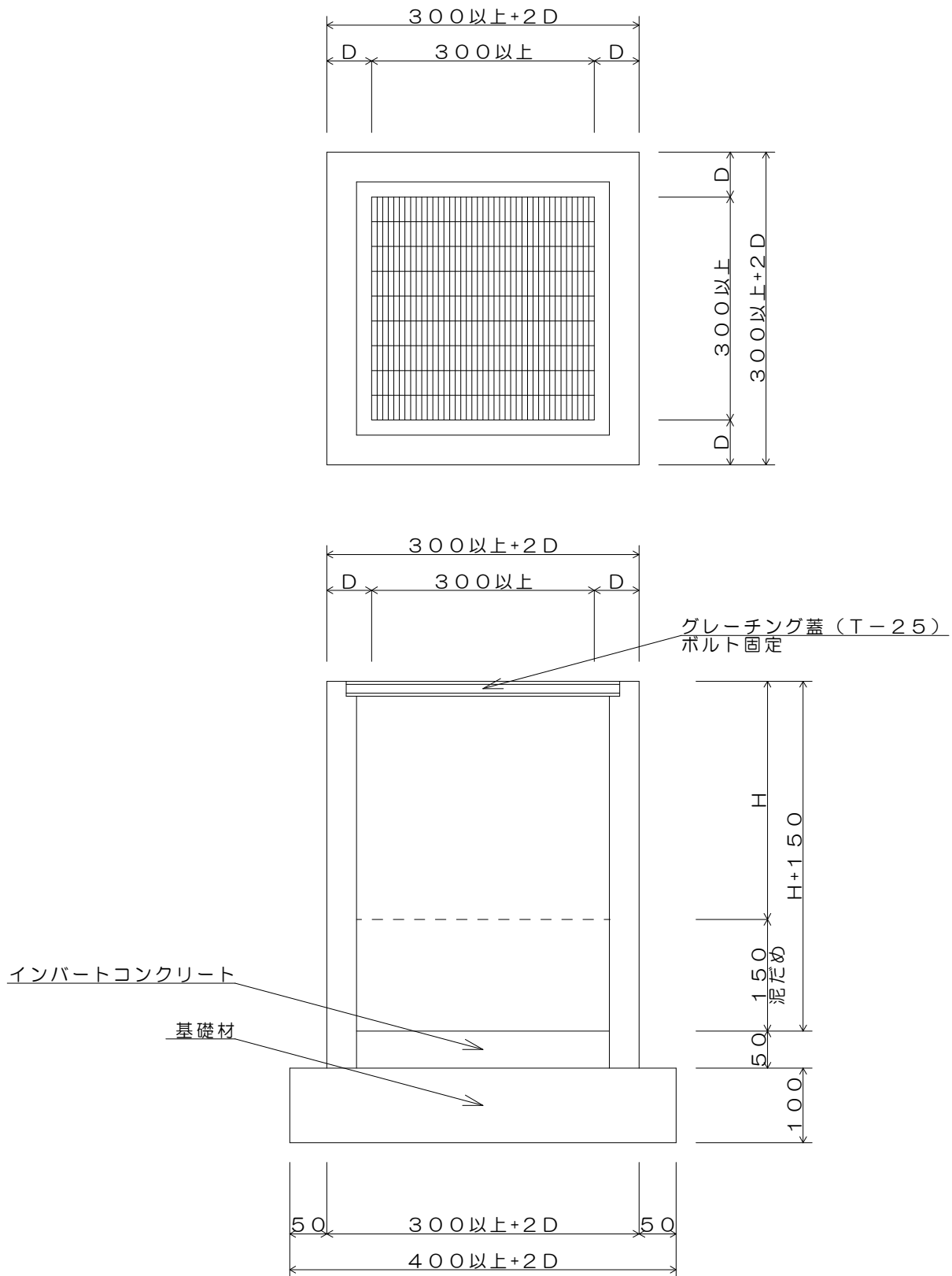
排水計画標準平面図 [公共下水道(汚水)管を埋設する場合] (一般的な一戸建て住宅開発の場合)



排水計画標準平面図 [公共下水道(汚水)管を埋設しない場合] (一般的な一戸建て住宅開発の場合)

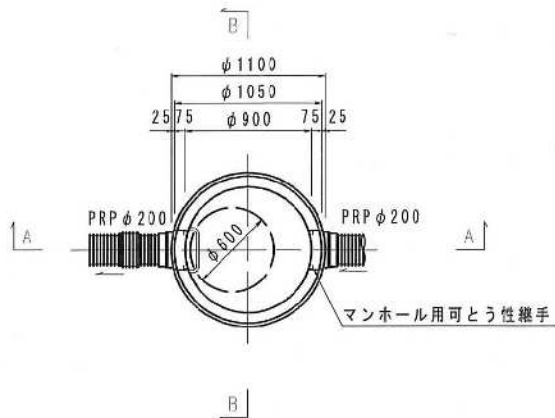


自由勾配側溝柵標準図



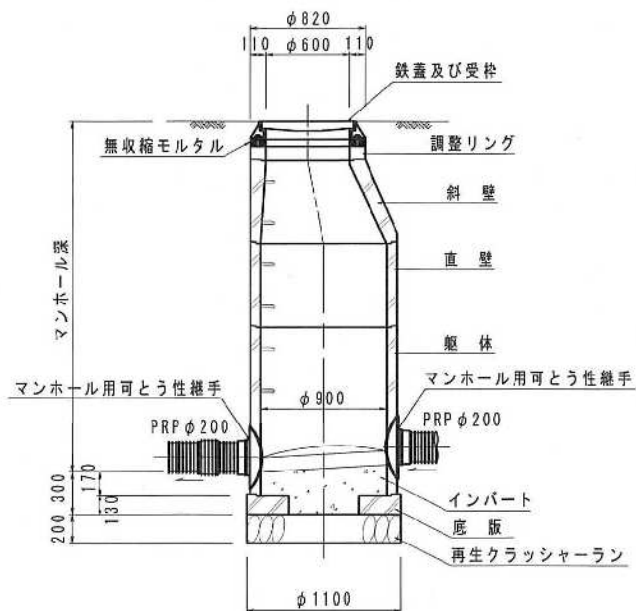
1号マンホール標準図

平面図

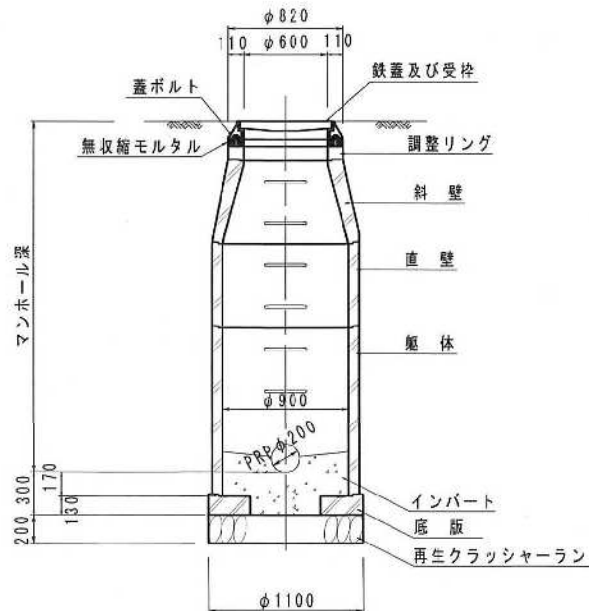


※ 可とう性継手はレベル2地震動に対応した部材を用いること。

A-A 断面図

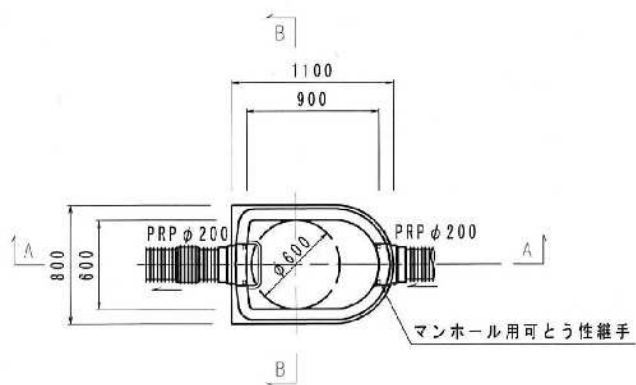


B-B 断面図



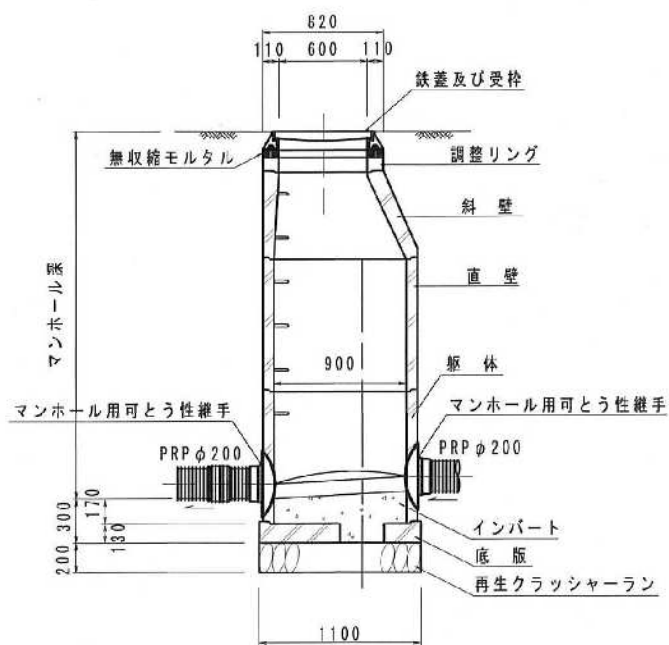
楕円号マンホール標準図

平面図

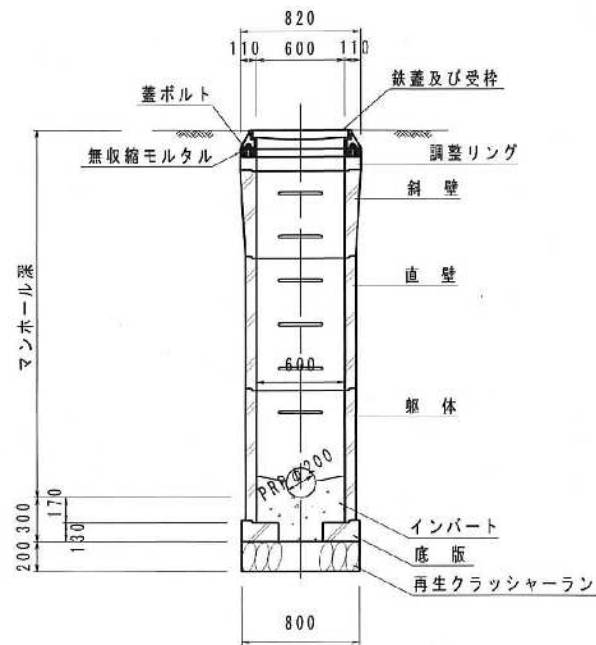


※ 可とう性継手はレベル2地震動に対応した部材を用いること。

A-A 断面図



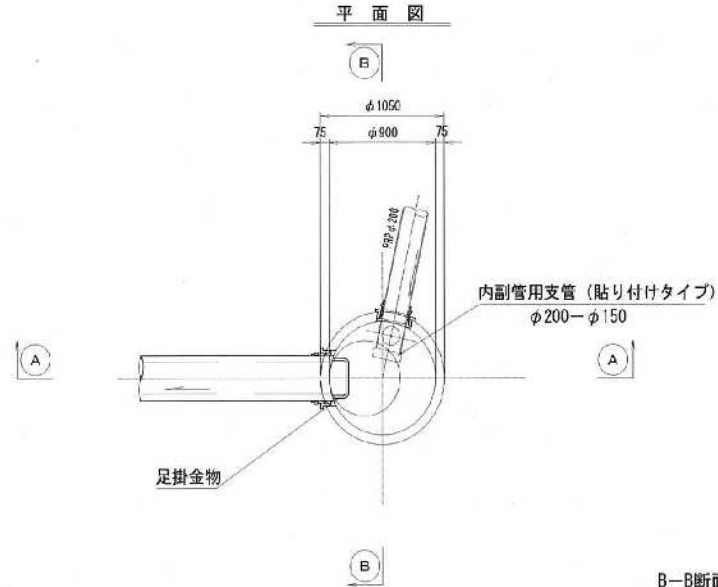
B-B 断面図



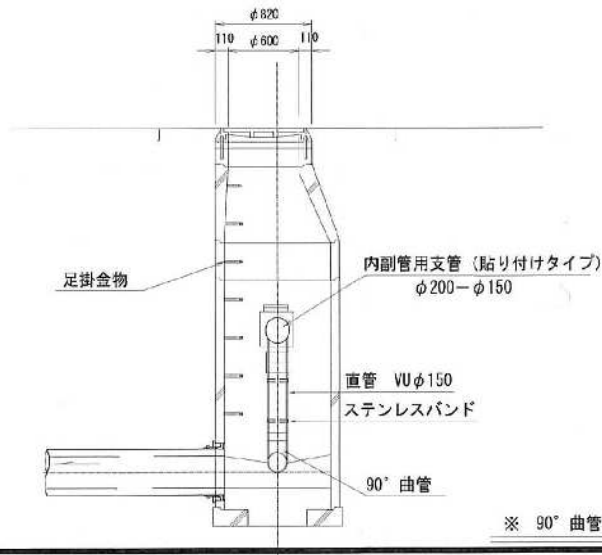
内副管構造図 (参考)

(本管PRPφ200を内副管で1号人孔に流入させる場合)

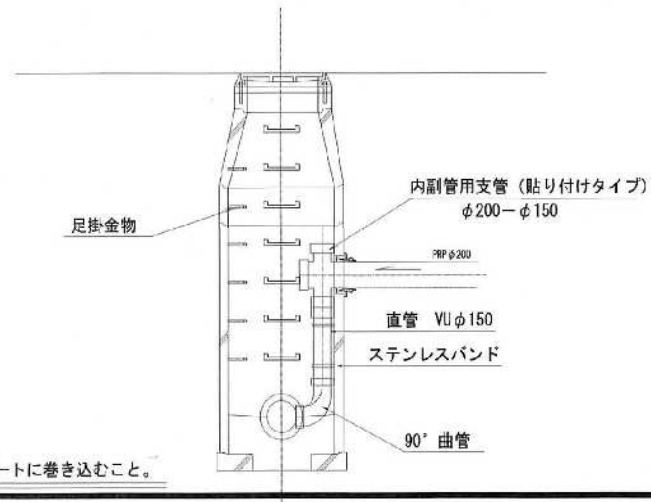
平面図



A-A断面図



B-B断面図

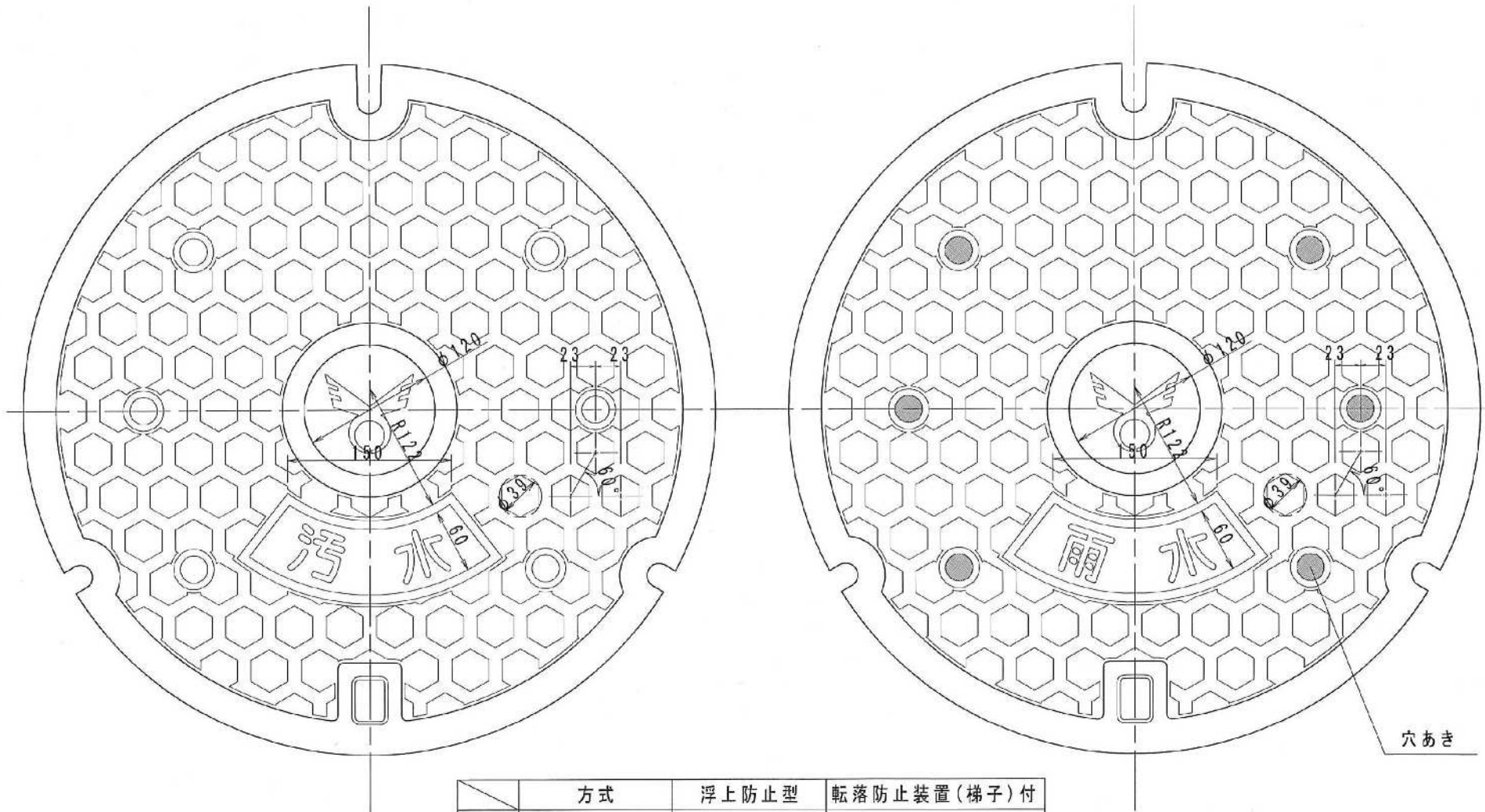


※ 90° 曲管は1/2φ以上をインパートに巻き込むこと。

橿原市型 グラウンドマンホール標準図

① T-25 φ600 (汚水用)

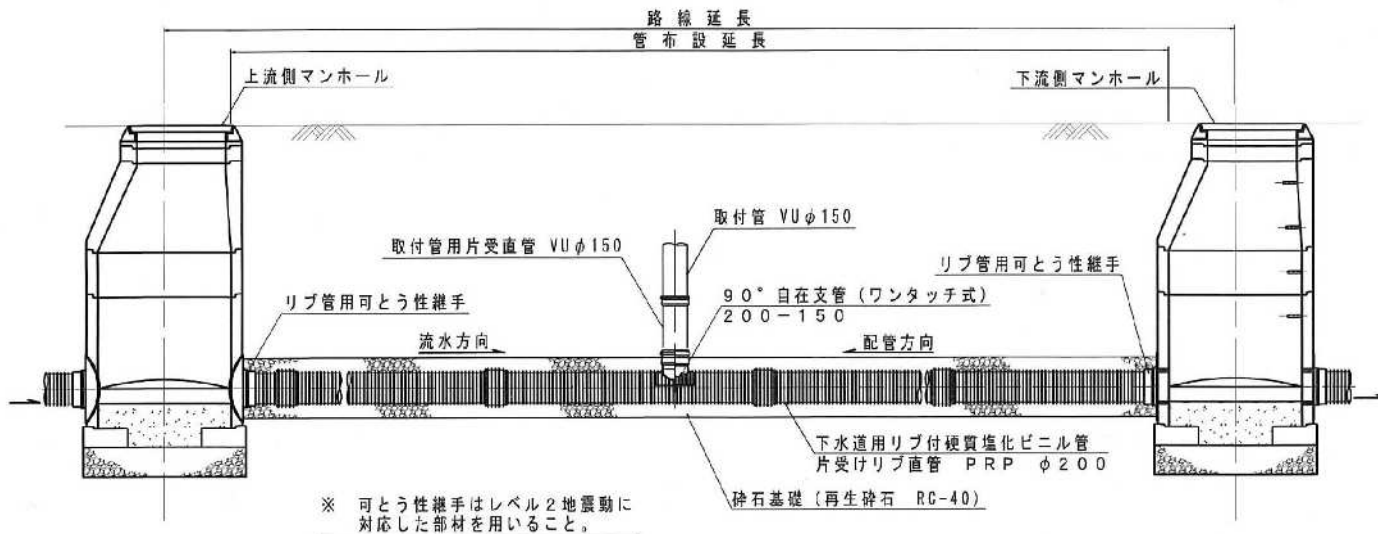
② T-25 φ600 (雨水用)



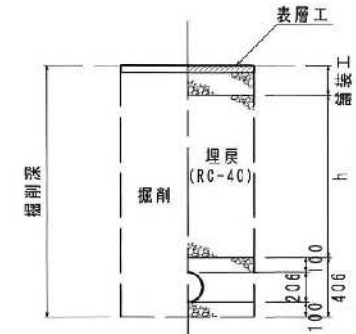
	方式	浮上防止型	転落防止装置(梯子)付
①	直接蓋方式	○	○
②	直接蓋方式	○	○

本管施工標準図

本管（硬質塩化ビニル管）布設標準図



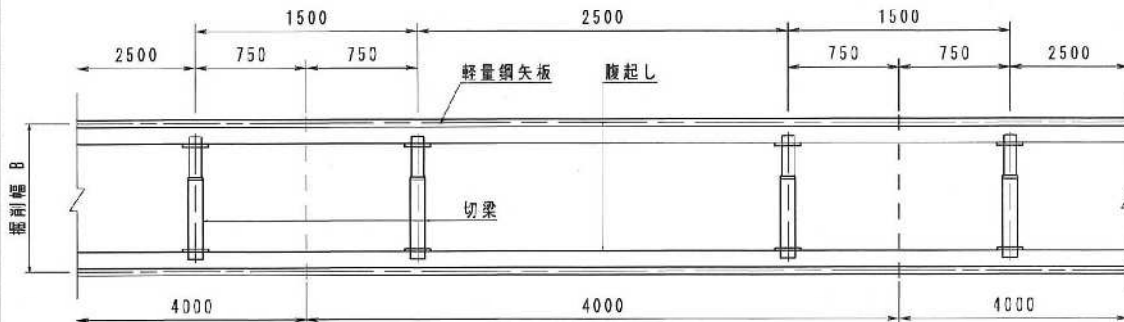
土工標準図



※ 舗装構成及び面積は、道路管理者の指示に従うこと。

土留工標準構造図

平面図

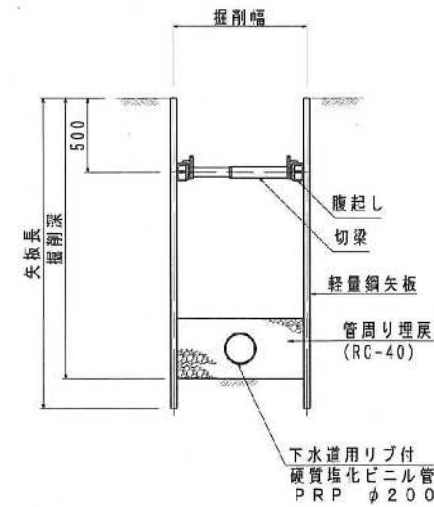


建て込み矢板工（軽量鋼矢板）

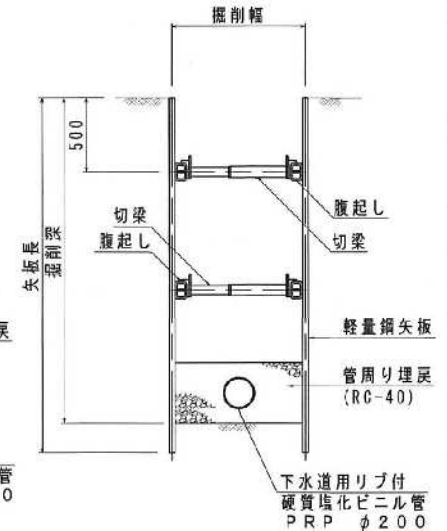
種目	掘削深 (m)	支保工
欠板長 (m)		
1.50	~ 1.300	1 段
2.00	1.301 ~ 1.800	1 段
2.50	1.801 ~ 2.300	2 段
3.00	2.301 ~ 2.800	2 段
3.50	2.801 ~ 3.300	2 段

※ 掘削深1.50m以下の場合で、家屋等に影響がないと判断される区間は、素掘りとする。

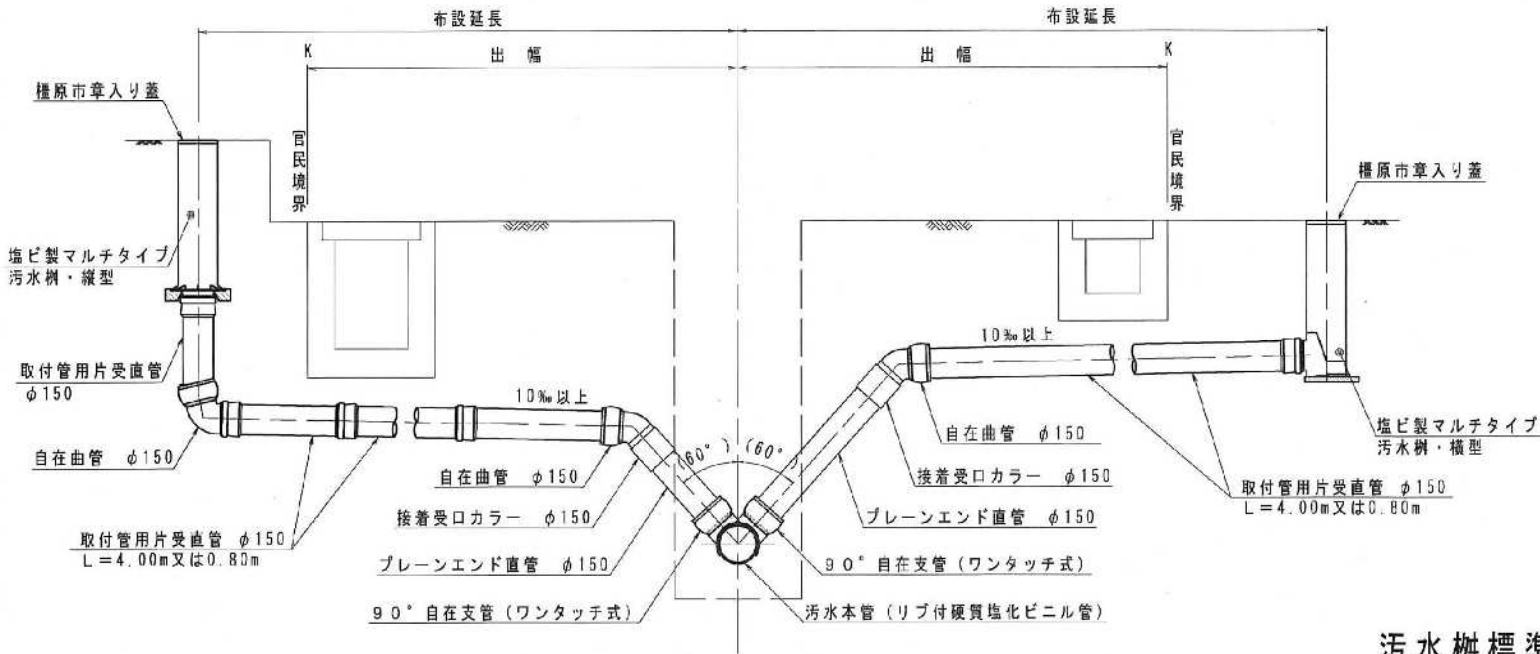
支保工1段



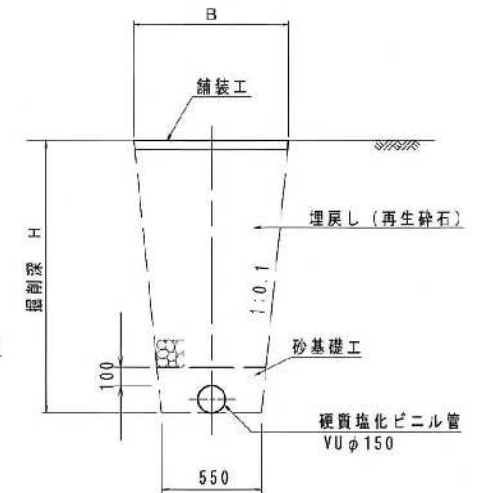
支保工2段



取付管布設標準図



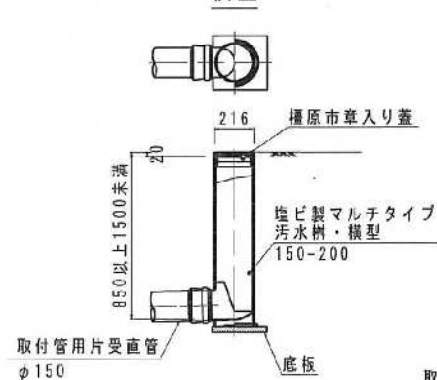
取付管掘削標準図



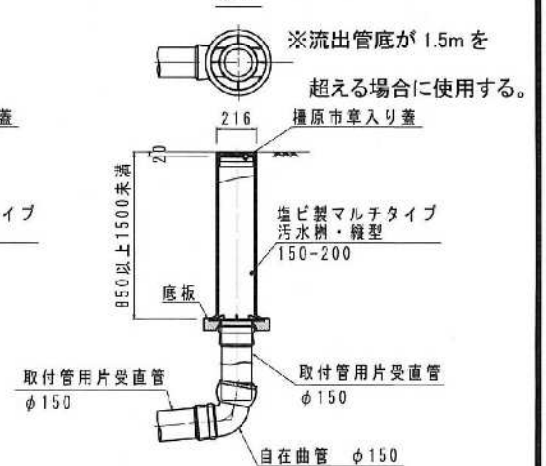
汚水樹標準図

※流入管底が1.5mを超える場合は、公共ますは1号人孔とする。

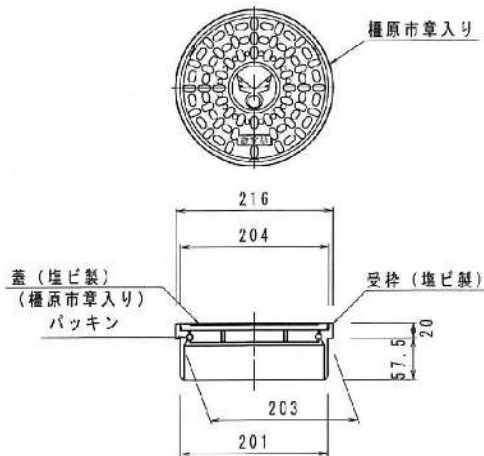
横型



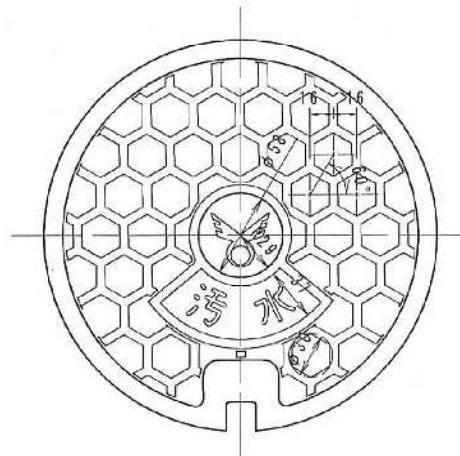
縦型



塩ビ製蓋



φ200防護蓋



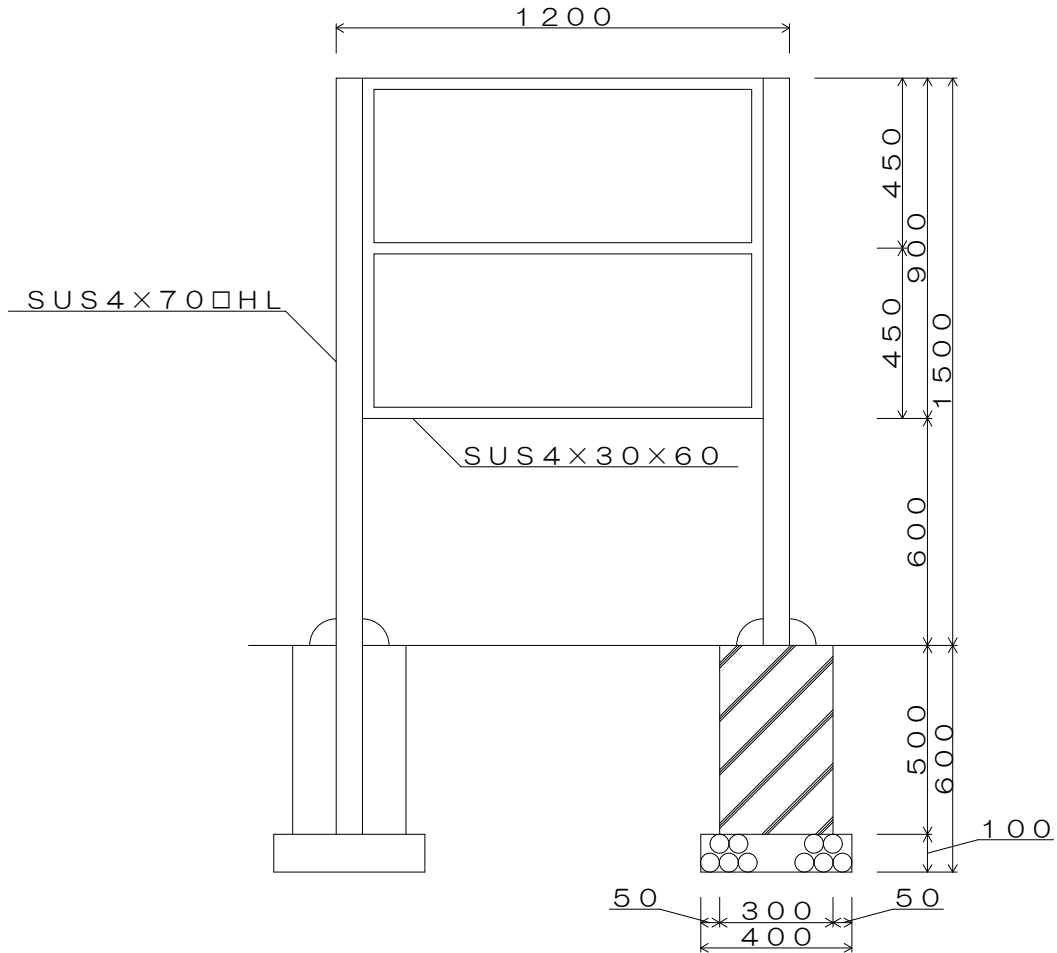
公園標識標準図

○ ○ ○ ○ ○ 公園

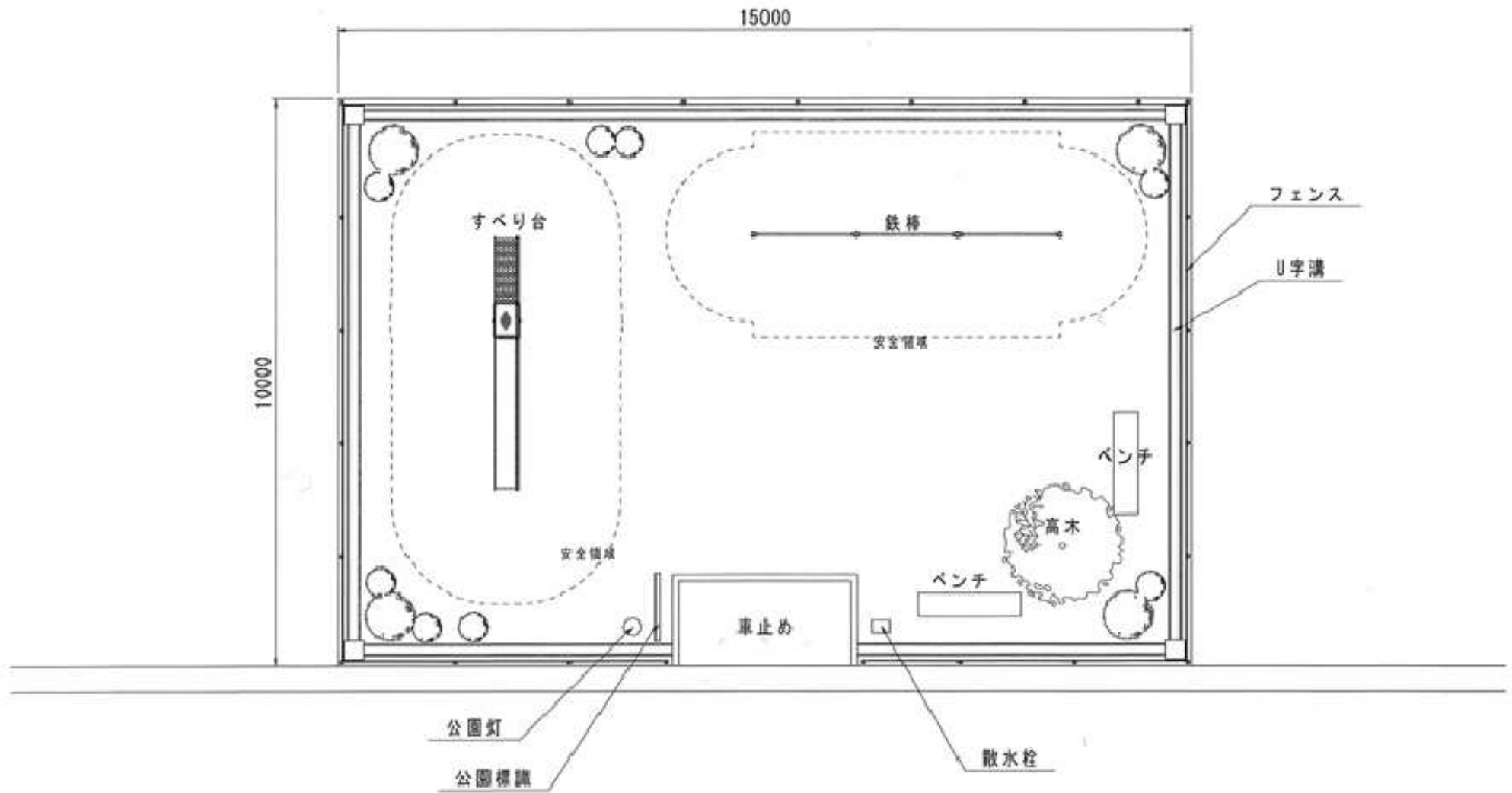
みんなの公園です。きれいにしましょう。
公園内で次のことをしてはいけません。

- 立ち入り禁止区域に立ち入ること
- 公園内の土地又は公園施設をこわすこと
- ゴミ、その他の汚物をすてること
- 植物をとったり又はきずをつけたりすること
- 生き物をとったり又はきずをつけたりすること
- 火気を使用すること、その他危険な遊びをすること
- 広告物を張り付けたり、もしくは宣伝をすること
- 車、二輪車を乗り入れること
- ゴルフ、野球などをする事
- その他、迷惑行為や公園の管理に支障がある行為をすること

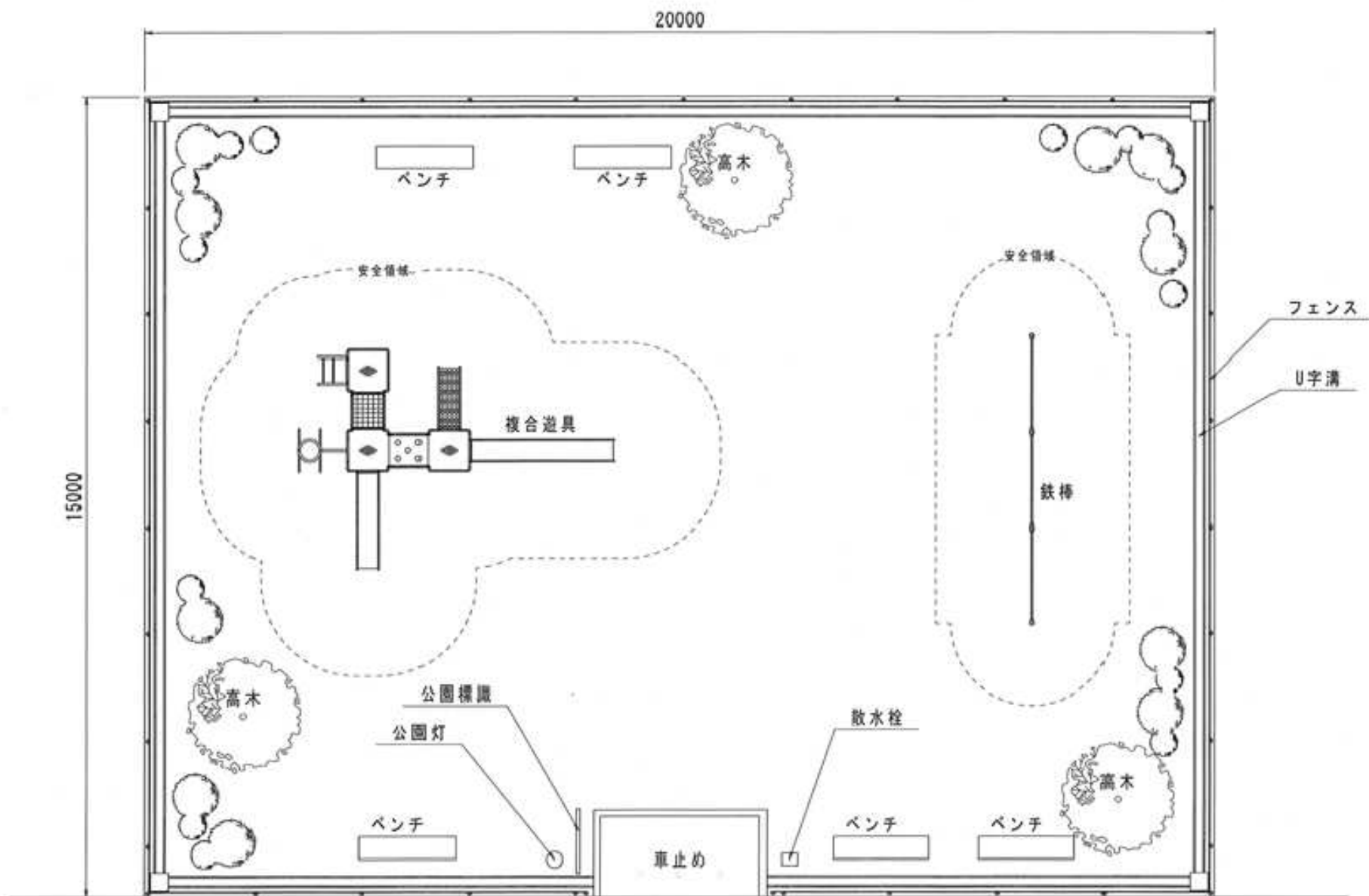
側板 アルミパネル 3mm シルク色
シルクスクリーン印刷



公園施設の配置例 (150m²)



公園施設の配置例(300m²)



※給水管のみ引込む場合

給水計画標準平面図 S=1:500

(メーター口径φ25の場合)



※記入上の注意

- 敷地割を記入の上、建物の配置を記入
- 給水引込管の予定管種、口径の記入
- メーター口径(予定)の記入
- 消防署との協議内容の記入(開発許可が要の場合のみ)
 - ・消火栓設置不要の場合には、「消防署との協議により、消火栓の設置は不要」と記入すること。
 - ・消火栓設置必要の場合には、設置する位置に消火栓を図示すること。

※3・4階直結直圧式給水又は直結増圧式給水の場合は
3・4階建て直結直圧給水事前調査書又は直結増圧式給
水事前調査書を速やかに提出し協議を行ってください。

消火栓設置の場合のみ記入

※直結直圧給水による集合住宅の場合

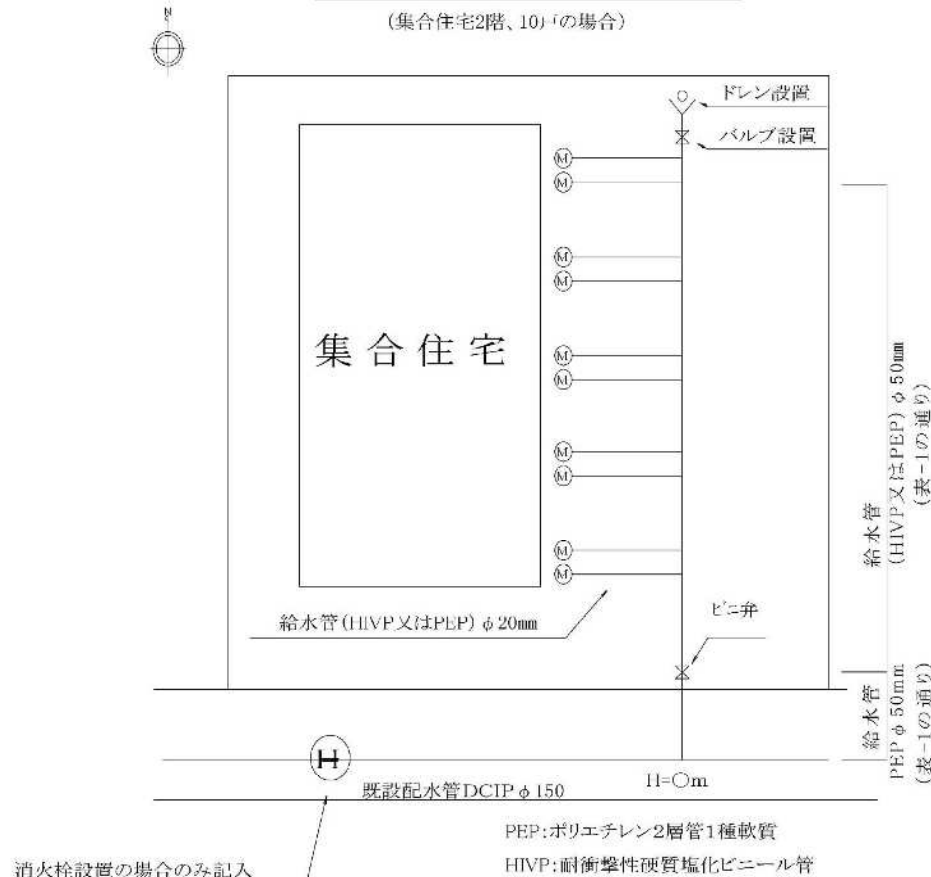
集合住宅2階の場合、戸数により下記の給水管口径になります。

表-1

戸数	口径
3戸以下	25ミリメートル以上
5戸以下	30ミリメートル以上
9戸以下	40ミリメートル以上
17戸以下	50ミリメートル以上
18戸以上	75ミリメートル以上

給水計画標準平面図 S=1:500

(集合住宅2階、10戸の場合)



※記入上の注意

- 敷地割を記入の上、建物の配置を記入
- 給水引込管の予定管種、口径の記入
- メーター口径(予定)の記入
- 消防署との協議内容の記入(開発許可が要の場合のみ)
 - ・消火栓設置不要の場合には、「消防署との協議により、消火栓の設置は不要」と記入
 - ・消火栓設置必要の場合には、設置する位置に消火栓を図示

※18戸以上の場合、管種はGX形ダクタイル鋳鉄管

※一次弁は口径がφ30以下の場合には埋設バルブ、φ40とφ50はピニ弁、φ75は仕切弁

※3、4階直結直圧給水の可否は上水道課との別途協議により決定します。未協議の場合には、「3・4階建て直結直圧給水事前調査依頼書」を上水道課へ提出し協議を行ってください。

※新設道路に配水管を埋設する場合

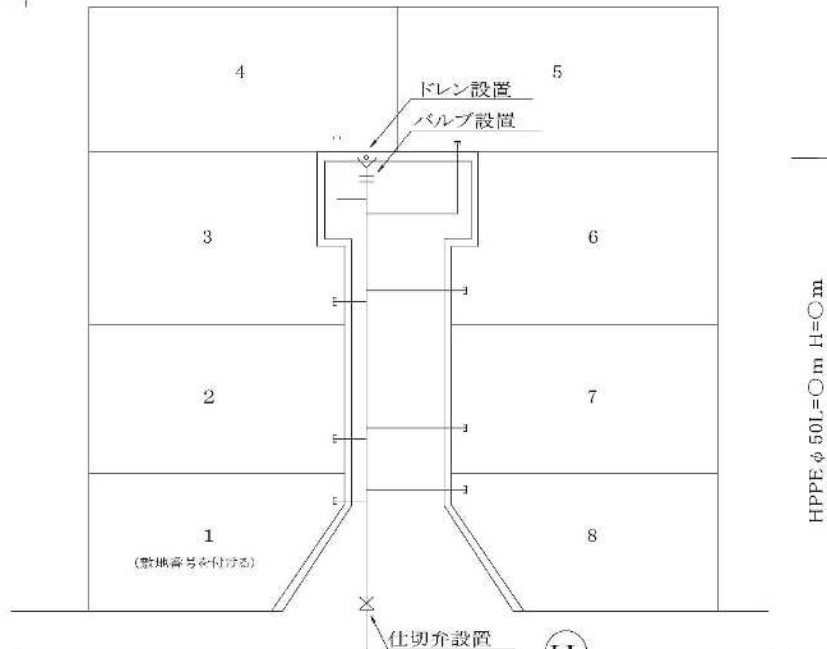
宅地造成件数9件以下

(給水件数はメーター口径 $\phi 20\text{mm}$ を標準とする)

給水計画標準平面図

S=1:500

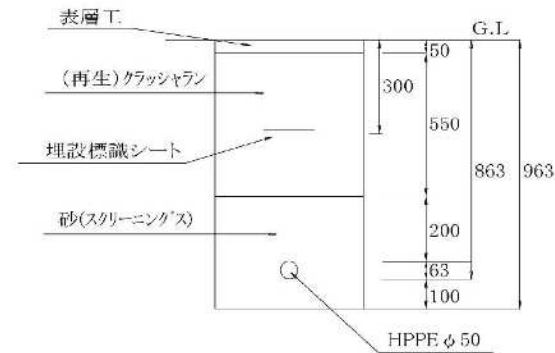
(HPPE $\phi 50$ の場合)



標準断面図

S=1:20

(H=0.8m の場合)



※記入上の注意

- 平面図(縮尺1:500)、標準断面図(1:20)を記入
- 配水管の管種、口径、土被り、仕切弁、ドレンバルブ、ドレンを記入
- 給水管については、敷地割(敷地番号を付ける)を
- 消防署との協議内容を記入(開発許可が要の場合のみ)
 - ・消火栓設置不要の場合には、「消防署との協議により、消火栓の設置は不要」と記入
 - ・消火栓設置必要の場合には、設置する位置に消火栓を図示

給水管口径:PEP $\phi 20\text{mm}$ (25mmでも可)

PEP:ポリエチレン2層管1種軟質

※新設道路に配水管を埋設する場合

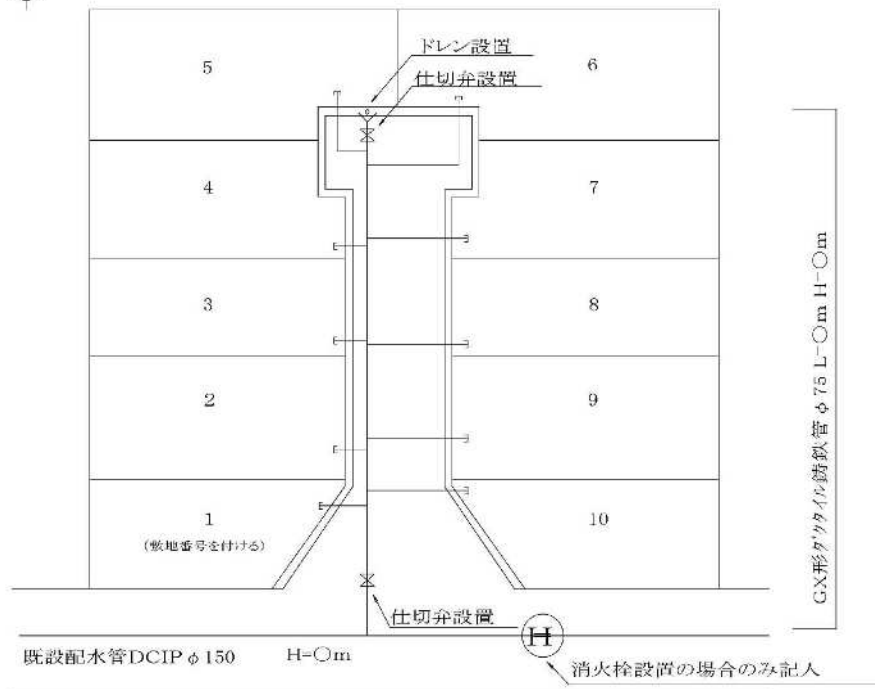
宅地造成件数10件以上

(給水件数はメーター口径φ20mmを標準とする)

給水計画標準平面図

S=1:500

(GX形ダクタイル鋳鉄管φ75の場合)



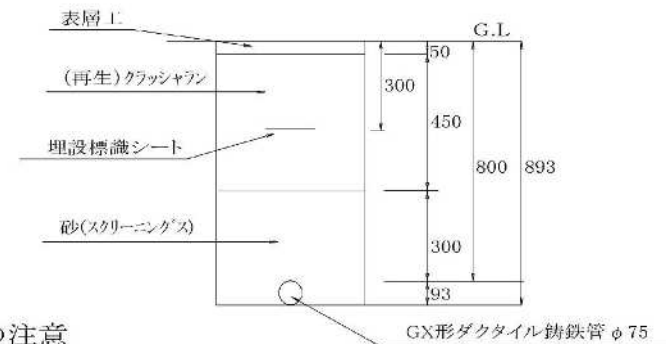
給水管口径:PEPφ20mm(25mmでも可)

PEP:ポリエチレン2層管1種軟質

標準断面図

S=1:20

(H=0.8mの場合)



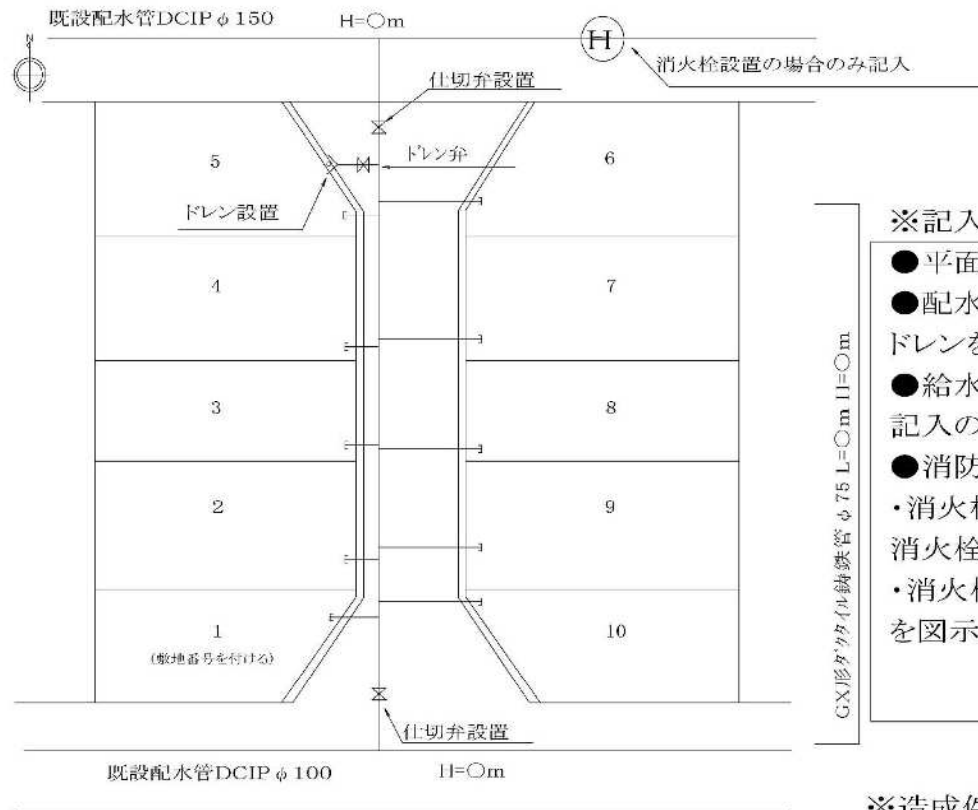
※記入上の注意

- 平面図(縮尺1:500)、標準断面図(1:20)を記入
- 配水管の管種、口径、土被り、仕切弁、ドレン弁、ドレンを記入
- 給水管の管種、口径を記入
- 給水管については、敷地割(敷地番号を付ける)を
- 消防署との協議内容を記入(開発許可が要の場合のみ)
 - ・消火栓設置不要の場合には、「消防署との協議により、消火栓の設置は不要」と記入
 - ・消火栓設置必要の場合には、設置する位置に消火栓を図示

※管網形成を行う場合(宅地造成)

給水計画標準平面図

(GX形ダクタイル鋳鉄管 φ75の場合) S=1:500

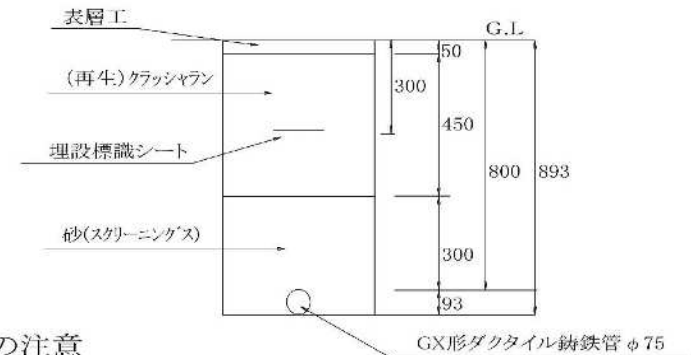


給水管口径: PEP φ20mm (25mmでも可)
PEP: ポリエチレン2層管1種軟質

標準断面図

S=1:20

(H=0.8mの場合)



※記入上の注意

- 平面図(縮尺1:500)、標準断面図(1:20)を記入
- 配水管の管種、口径、土被り、仕切弁、ドレン弁、ドレンを記入
- 給水管については、敷地割(敷地番号を付ける)を記入の上、管種、口径を記入
- 消防署との協議内容を記入(開発許可が要の場合のみ)
 - ・消火栓設置不要の場合には、「消防署との協議により、消火栓の設置は不要」と記入
 - ・消火栓設置必要の場合には、設置する位置に消火栓を図示

GX形ダクタイル鋳鉄管 φ75 L=○m H=○m

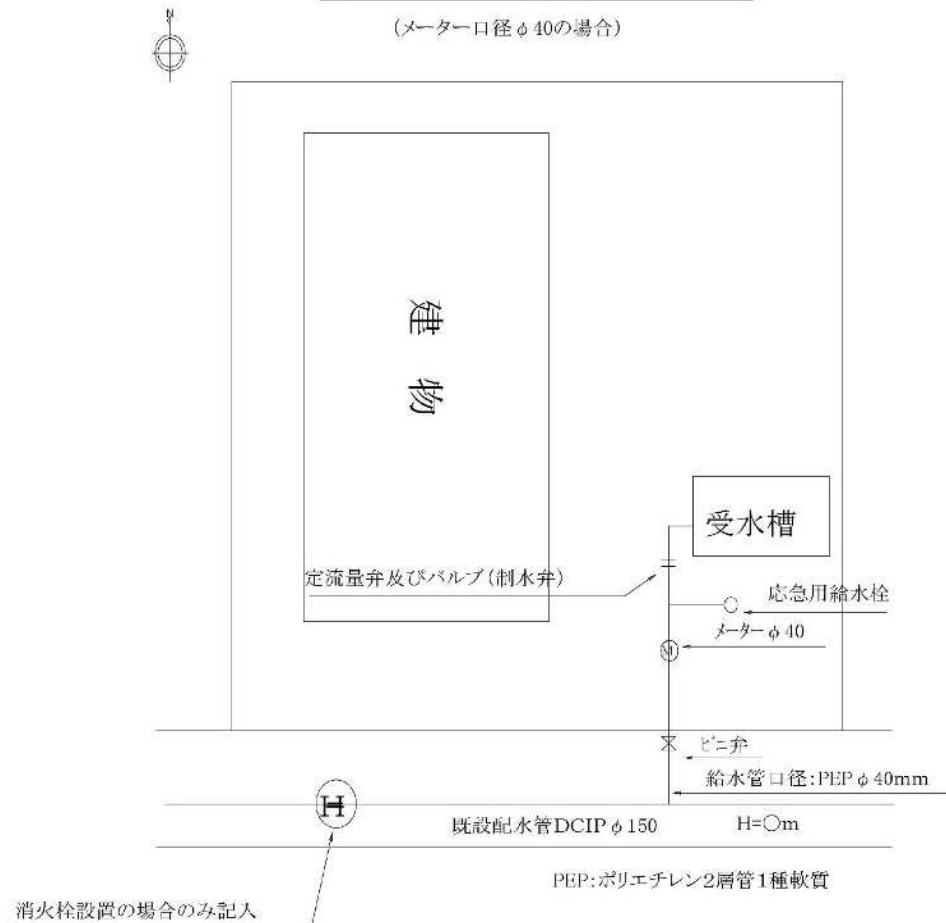
※造成件数が10件未満の場合には、新設配水管はHPPE φ50ドレン弁は埋設バルブ。

※受水槽による給水の場合

給水計画標準平面図

S=1:500

(メーター口径φ40の場合)



※記入上の注意

- 敷地割を記入の上、建物の配置を記入
- 給水引込管の予定管種、口径の記入
- メーター口径(予定)の記入
- 受水槽(予定位置)の記入
- 応急用給水栓の記入
- メーター口径φ40以上の場合は、メーターボックスから受水槽までの間に定流量弁及びバルブ(制水弁)を設置
- 消防署との協議内容の記入(開発許可が要の場合のみ)
 - ・消火栓設置不要の場合には、「消防署との協議により、消火栓の設置は不要」と記入
 - ・消火栓設置必要の場合には、設置する位置に消火栓を図示

※受水槽の施設については「橿原市における給水装置の設計及び工事施行に関する要綱」に基づき行うこと。

また、給水申請提出時には貯水槽水道届出書を提出してください。